

車両情報				
車名	初年度登録	型式	形状	車台番号
いすゞ	平成30年11月	2PG-CYJ77C	平ボディ	CYJ77C-7004453
走行	馬力	シフト	ブレーキ	ボディ内寸
200,814km	380PS/279KW	M/T 7速	エア	長: 9,563 mm 幅: 2,415 mm 高: 700 mm 門高: 600 mm

◎:良好 ○:通常走行問題なし △:要修理 /:装備無し ※あくまでも当社判断基準によるものです

エンジン		
点検項目	結果	状態
異音	◎	インジ開始可キャブチルトしない
オイル混入	△	点検不可
オイル漏れ	△	点検不可 オイルゲージつかない
水混入	△	点検不可
水漏れ	△	点検不可
燃料漏れ	△	点検不可
排気	◎	
マフラー	◎	
ターボ	◎	1
冷却水吹返	△	点検不可

ミッション		
点検項目	結果	状態
ギア鳴き	△	点検不可
ギア抜け	△	点検不可
クラッチ	△	点検不可
異音	△	点検不可
オイル漏れ	△	ケース
リターダ	◎	永久磁石式

電装関係		
点検項目	結果	状態
エアコン	△	点検不可
スターター	◎	
オルタネーター	△	点検不可
P/W(運転席)	◎	
P/W(助手席)	△	ドア欠品
坂道発進装置	△	点検不可
異常ランプ	△	不明インパネ周りばらし
オーディオ	/	
バックカメラ	/	
電格ミラー	△	欠品
ETC	/	
タコグラフ	/	

上物仕様		
点検項目	結果	状態
床材質	/	木材

キャビン		
点検項目	結果	状態
シート	◎	
ヘッドライト	△	LED、右割れ 右側欠品
ウィンカー	△	前:右不灯、左割れ 後:右不灯 サイド:右不灯 前左側欠品 後左側欠品 左側サイド欠品
ワイパー	△	不動
ミラー	△	左側欠品

走行関係		
点検項目	結果	状態
リーフサス	△	アクスルスレ スプリングスレ 左前フレーム曲がり
エアサス	◎	リヤエアサス
パワステ	◎	
ハンドル	◎	
燃料タンク	◎	スチール 300L タンクバンド欠品

デフ		
点検項目	結果	状態
異音	△	点検不可
オイル漏れ	◎	
デフロック	△	点検不可

特記事項 事故でキャブ上がらない エンジンかかる ラジエーターサブタンク水入ってない
 キャブ左側大破 左側ドア欠品 フロントガラス割れ バンパー破損 ステップ破損
 ミッションケース下部アクスルスレ傷有
記録簿 有 ()

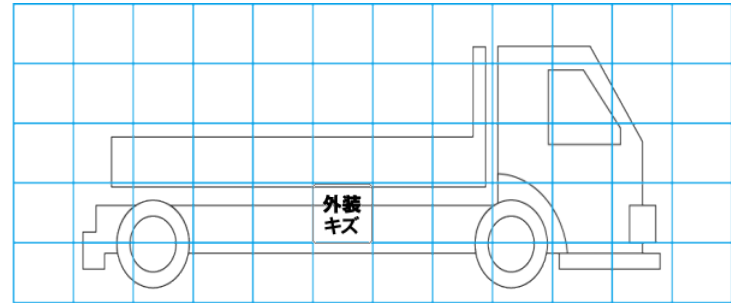
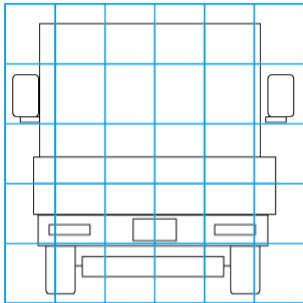
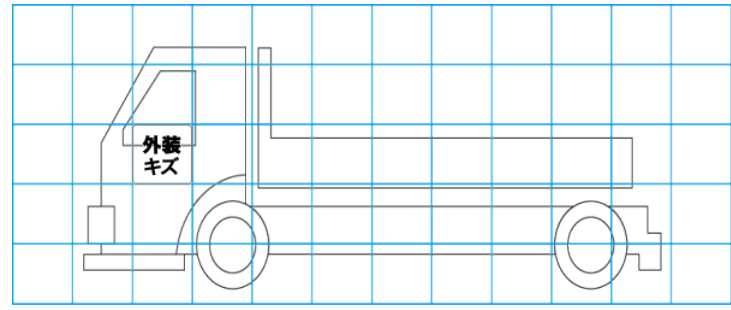
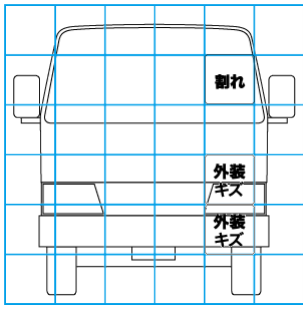
タイヤ残量			
単位: mm			
12	12		
12	12		
3	5	5	4
4	5	5	5
スペア	3	—	

タイヤサイズ			
245/70R19.5	245/70R19.5		
245/70R19.5	245/70R19.5		
245/70R19.5	245/70R19.5	245/70R19.5	245/70R19.5
245/70R19.5	245/70R19.5	245/70R19.5	245/70R19.5
スペア	245/70R19.5		—

素材: スチール 備考: 前左右タイヤ傷有使用不可

上物仕様			
上物名	メーカー	型式「製造番号」	年式
アルミ平	喜多村製作所		平成30年10月
【備考】大破			
【備考】			
【備考】			

外装状態			
キャブコーション	フレーム番号	フレームのさび	飛石
無	確認済	小	亀裂



【外装】					【ボデー内】					
外装キズ	外装へこみ	うき	曲がり	サビ	補修跡	割れ	庫内キズ	庫内へこみ	庫内穴あき	床汚れ