

| 車両情報        |             |             |      |   |
|-------------|-------------|-------------|------|---|
| 車名          | 初年度登録       | 型式          | 形状   | 車台番号  |
| いすゞ         | 平成10年7月     | KC-CXZ81K2D | ダンプ  | CXZ81K2-3001797                             |
| 走行          | 馬力          | シフト         | ブレーキ | ボディ内寸                                       |
| 1,086,367km | 360PS/265KW | M/T 7速      | エア   | 長: 5,090 mm 幅: 2,200 mm<br>高: 530 mm 門高: mm |

●: 良好 ○: 通常走行問題なし △: 要修理 /: 装備無し ※あくまでも当社判断基準によるものです

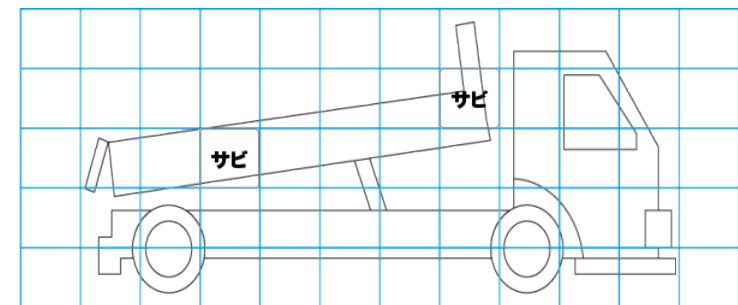
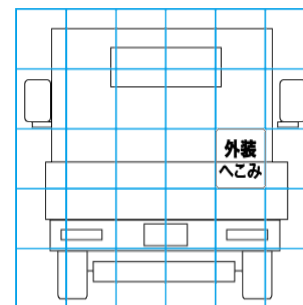
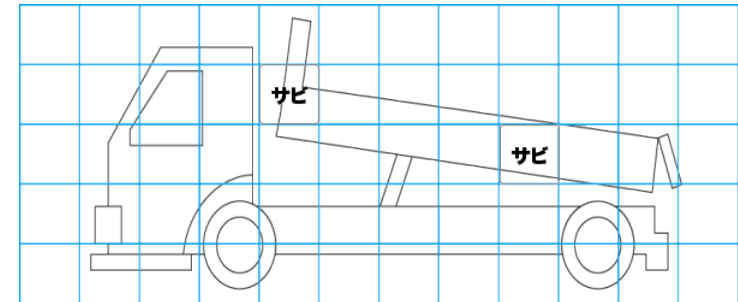
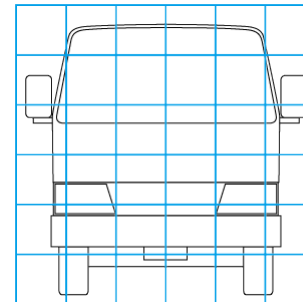
| エンジン  |    |                   | 電装関係      |    |                 | キャビン   |    |              |
|-------|----|-------------------|-----------|----|-----------------|--------|----|--------------|
| 点検項目  | 結果 | 状態                | 点検項目      | 結果 | 状態              | 点検項目   | 結果 | 状態           |
| 異音    | △  | 振動有<br>異音大        | エアコン      | △  | 風向切替不良          | シート    | ○  | 破れ、汚れ        |
| オイル混入 | ◎  |                   | スターター     | ◎  |                 | ヘッドライト | ◎  | ハロゲン         |
| オイル漏れ |    | キャブチルト不良の為<br>未確認 | オルタネーター   | ◎  |                 | ウィンカー  | ◎  |              |
| 水混入   |    | キャブチルト不良の為<br>未確認 | P/W (運転席) | ◎  |                 | ワイパー   | ◎  |              |
| 水漏れ   |    | キャブチルト不良の為<br>未確認 | P/W (助手席) | ◎  |                 | ミラー    | ◎  |              |
| 燃料漏れ  |    | キャブチルト不良の為<br>未確認 | 坂道発進装置    | ◎  |                 |        |    |              |
| 排気    | ◎  |                   | 異常ランプ     | ○  | キャブサスランプ点灯      |        |    |              |
| マフラー  | ○  | テールパイプすず付着        | オーディオ     | △  | 操作不良、<br>アンテナ折れ | 走行関係   |    |              |
| ターボ   | /  |                   | バックカメラ    | /  |                 | 点検項目   | 結果 | 状態           |
| 冷却水吹返 | △  | 有                 | 電格ミラー     | ◎  |                 | リーフサス  | ◎  |              |
|       |    |                   | ETC       | /  |                 | エアサス   | /  |              |
|       |    |                   | タコグラフ     | /  |                 | パワステ   | ◎  |              |
|       |    |                   |           |    |                 | ハンドル   | ◎  |              |
|       |    |                   |           |    |                 | 燃料タンク  | ◎  | スチール<br>300L |
| ミッション |    |                   | 上物仕様      |    |                 | デフ     |    |              |
| 点検項目  | 結果 | 状態                | 点検項目      | 結果 | 状態              | 点検項目   | 結果 | 状態           |
| ギア鳴き  | ○  | 2速                | 床材質       | /  | 鉄板              | 異音     | ◎  |              |
| ギア抜け  | ◎  |                   |           |    |                 | オイル漏れ  | ◎  |              |
| クラッチ  | ◎  |                   |           |    |                 | デフロック  | ◎  |              |
| 異音    | ◎  |                   |           |    |                 |        |    |              |
| オイル漏れ | △  | トップカバー            |           |    |                 |        |    |              |
| リターダ  | /  |                   |           |    |                 |        |    |              |

特記事項 キャブ内汚れ  
記録簿 有 ○

| タイヤ残量    |   |   |   | タイヤサイズ  |         |         |         |
|----------|---|---|---|---------|---------|---------|---------|
| 単位: mm   |   |   |   |         |         |         |         |
| 6        | 7 |   |   | 11R22.5 | 11R22.5 |         |         |
| —        | — |   |   | —       | —       |         |         |
| 6        | 0 | 9 | 9 | 11R22.5 | 11R22.5 | 11R22.5 | 11R22.5 |
| 4        | 5 | 8 | 9 | 11R22.5 | 11R22.5 | 11R22.5 | 11R22.5 |
| スペア      | — | — |   | スペア     | —       | —       | —       |
| 素材: スチール |   |   |   | 備考:     |         |         |         |

| 上物仕様          |         |                        |         |
|---------------|---------|------------------------|---------|
| 上物名           | メーカー    | 型式「製造番号」               | 年式      |
| ダンプ           | 末広自動車工業 | DD10-73<br>「FK703-001」 | 平成10年7月 |
| 【備考】コボレン、床補修跡 |         |                        |         |
| 【備考】          |         |                        |         |
| 【備考】          |         |                        |         |

| 外装状態     |        |         |     |
|----------|--------|---------|-----|
| キャブコーション | フレーム番号 | フレームのさび | 飛石  |
| 有        | 確認済    | 小       | 点傷有 |



|  |   |
|--|---|
| 【外装】   | 【ボデー内】  |
| <input type="checkbox"/> 外装キズ<br><input type="checkbox"/> 外装へこみ<br><input type="checkbox"/> うき<br><input type="checkbox"/> 曲がり<br><input type="checkbox"/> サビ<br><input type="checkbox"/> 補修跡<br><input type="checkbox"/> 割れ | <input type="checkbox"/> 庫内キズ<br><input type="checkbox"/> 庫内へこみ<br><input type="checkbox"/> 庫内穴あき<br><input type="checkbox"/> 床汚れ |