

車両情報				
車名	初年度登録	型式	形状	車台番号
いすゞ	平成18年9月	PA-LR234J1	送迎バス	LR234J1-7000568
走行	馬力	シフト	ブレーキ	ボディ内寸
19,385km	240PS/177KW	6速	エア	長: mm 幅: mm 高: mm 門高: mm

◎:良好 ○:通常走行問題なし △:要修理 /:装備無し ※あくまでも当社判断基準によるものです

エンジン		
点検項目	結果	状態
異音	◎	
オイル混入	◎	
オイル漏れ	◎	
水混入	◎	
水漏れ	◎	
燃料漏れ	◎	
排気	◎	
マフラー	◎	
ターボ	◎	
冷却水吹返	◎	

ミッション		
点検項目	結果	状態
ギア鳴き	◎	
ギア抜け	◎	
クラッチ	◎	
異音	◎	
オイル漏れ	◎	
リターダ	/	

電装関係		
点検項目	結果	状態
エアコン	◎	
スターター	◎	
オルタネーター	◎	
P/W(運転席)	/	
P/W(助手席)	/	
坂道発進装置	◎	
異常ランプ	◎	
オーディオ	◎	
バックカメラ	/	
電格ミラー	/	
ETC	/	
タコグラフ	/	

上物仕様		
点検項目	結果	状態
床材質	/	

キャビン		
点検項目	結果	状態
シート	◎	
ヘッドライト	◎	ハロゲン
ウィンカー	◎	
ワイパー	◎	
ミラー	◎	

走行関係		
点検項目	結果	状態
リーフサス	/	
エアサス	◎	総輪エアサス、ひび
パワステ	◎	
ハンドル	◎	
燃料タンク	◎	スチール 150L

デフ		
点検項目	結果	状態
異音	◎	
オイル漏れ	◎	
デフロック	/	

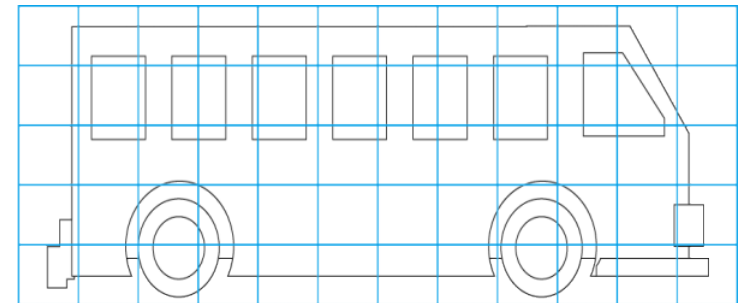
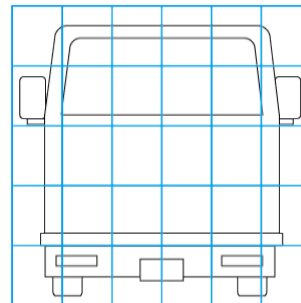
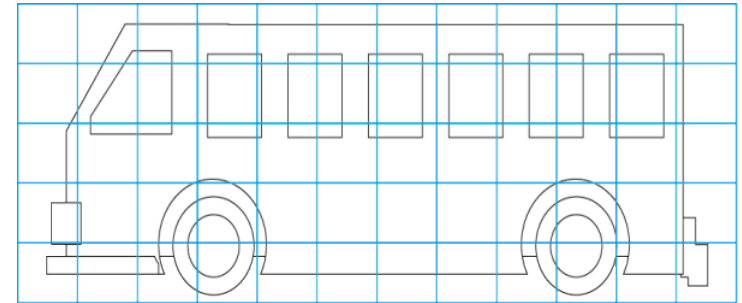
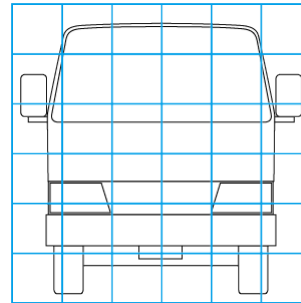
特記事項 正座席29運転席1
記録簿 有○

タイヤ残量			
単位: mm			
8	8		
-	-		
7	7	6	6
-	-	-	-
スベア	12	-	

タイヤサイズ			
	245/70R19.5	245/70R19.5	
	-	-	
245/70R19.5	245/70R19.5	245/70R19.5	245/70R19.5
-	-	-	-
スベア	245/70R19.5	-	
素材:スチール	備考:		

上物仕様			
上物名	メーカー	型式「製造番号」	年式
	ジェイ・バス	F12105 U	平成18年9月
【備考】			
【備考】			
【備考】			

外装状態			
キャブコーション	フレーム番号	フレームのさび	飛石
有		小	無



【外装】					【ボデー内】					
外装キズ	外装へこみ	うき	曲がり	サビ	補修跡	割れ	庫内キズ	庫内へこみ	庫内穴あき	床汚れ