

車両情報				
車名	初年度登録	型式	形状	車台番号
三菱ふそう	平成25年6月	TKG-FK64F	冷凍パン	FK64F-580513
走行	馬力	シフト	ブレーキ	ボディ内寸
1,039,401km	220PS/162KW	M/T 6速	エア	長: 6,400 mm 幅: 2,300 mm 高: 2,100 mm 門高: 1,900 mm

◎: 良好 ○: 通常走行問題なし △: 要修理 /: 装備無し ※あくまでも当社判断基準によるものです

エンジン			電装関係			キャビン		
点検項目	結果	状態	点検項目	結果	状態	点検項目	結果	状態
異音	△		エアコン	△		シート	○	破れ、へたり、 擦れ、汚れ
オイル混入	◎		スターター	◎		ヘッドライト	△	左右ぼらし
オイル漏れ	△	シリンダヘッド	オルタネーター	△	欠品、B端子配線カット されている	ウィンカー	◎	
水混入	◎		P/W (運転席)	◎		ワイパー	◎	
水漏れ	△		P/W (助手席)	△		ミラー	△	右欠品
燃料漏れ	◎		坂道発進装置	△		走行関係		
排気	△		異常ランプ	△		点検項目	結果	状態
マフラー	○		オーディオ	/		リーフサス	◎	
ターボ	△	オイルパイプ取り付け欠品	バックカメラ	◎	カラー	エアサス	△	リヤエアサス
冷却水吹返	△		電格ミラー	◎		パワステ	△	
ミッション			ETC	/		ハンドル	○	擦れ
点検項目	結果	状態	タコグラフ	/		燃料タンク	◎	スチール 200L
ギア鳴き	△		上物仕様			デフ		
ギア抜け	△		点検項目	結果	状態	点検項目	結果	状態
クラッチ	△		床材質	/	アルミ 凸凹	異音	△	
異音	△		上物仕様			オイル漏れ	◎	
オイル漏れ	◎		点検項目	結果	状態	デフロック	/	
リターダ	/		上物仕様					

特記事項 室内パネルぼらし
エンジンまわりぼらし、
ぼらし部品ボデー内に有り
ターボのオイルラインパイプ取り付けボルトが欠品しているのでクランキング不可。オイル漏れします。
エンジン始動不可のため各部未点検。

記録簿 ○

タイヤ残量

単位: mm

2	2		
-	-		
3	3	1	1
-	-	-	-
スペア		-	-

タイヤサイズ

	225/80R17.5	225/80R17.5		
	-	-		
225/80R17.5	225/80R17.5	225/80R17.5	225/80R17.5	
	-	-	-	
スペア				

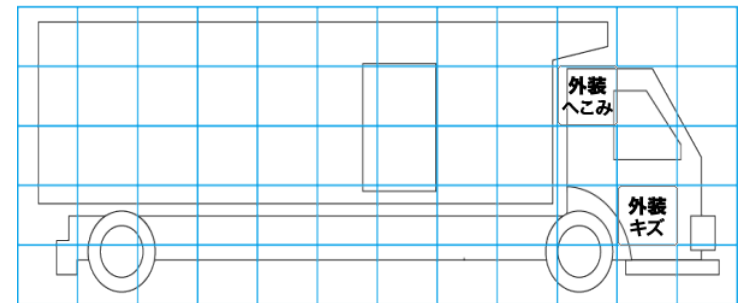
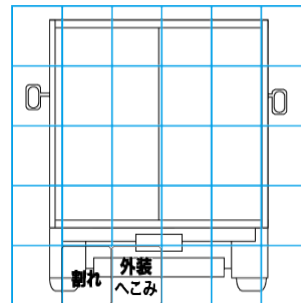
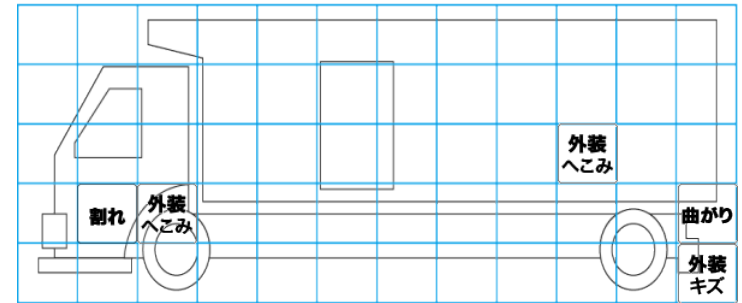
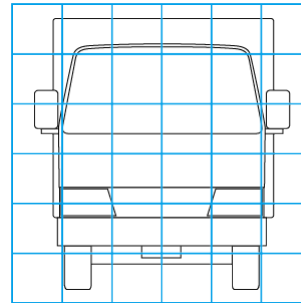
素材: スチール 備考:

上物仕様

上物名	メーカー	型式「製造番号」	年式
冷凍パン	矢野特殊自動車	TPA6653-1 「B130341」	平成25年5月
【備考】 ラッシング二段、庫内灯5、エアリブ			
冷凍機/直結	デンソー	CGA798	
【備考】 2エバ			
格納ゲート	極東開発工業	CG1002H-B3MRA2 「13T050088N」	平成25年5月
【備考】			

外装状態

キャブコーション	フレーム番号	フレームのさび	飛石
有	確認済	小	点傷有



【外装】

外装キズ	外装へこみ	うき	曲がり	サビ	補修跡	割れ	庫内キズ	庫内へこみ	庫内穴あき	床汚れ
------	-------	----	-----	----	-----	----	------	-------	-------	-----

【ボデー内】