

車両情報				
車名	初年度登録	型式	形状	車台番号
いすゞ	平成24年11月	QKG-CYJ77A	アルミウイング	CYJ77A-7005227
走行	馬力	シフト	ブレーキ	ボディ内寸
1,033.035km	380PS/279KW	M/T 7速	エア	長: 9,500 mm 幅: 2,300 mm 高: 2,500 mm 門高: 2,500 mm

◎: 良好 ○: 通常走行問題なし △: 要修理 /: 装備無し ※あくまでも当社判断基準によるものです

エンジン			電装関係			キャビン		
点検項目	結果	状態	点検項目	結果	状態	点検項目	結果	状態
異音	◎		エアコン	◎		シート	○	破れ、へたり、 擦れ
オイル混入	◎		スターター	◎		ヘッドライト	◎	H I D
オイル漏れ	◎		オルタネーター	◎		ウィンカー	◎	
水混入	◎		P/W (運転席)	◎		ワイパー	△	ワイパーブレード曲がり 欠品
水漏れ	◎		P/W (助手席)	◎		ミラー	◎	
燃料漏れ	◎		坂道発進装置	◎				
排気	◎		異常ランプ	○	E/Gシステム AdBlue噴射異常			
マフラー	◎		オーディオ	◎		走行関係		
ターボ	◎		バックカメラ	◎	カラー	点検項目	結果	状態
冷却水吹返	◎		電格ミラー	◎		リーフサス	◎	
			ETC	◎	2.0	エアサス	◎	リヤエアサス
			タコグラフ	◎	アナログ	パワステ	◎	
ミッション			上物仕様			ハンドル	○	擦れ
点検項目	結果	状態	点検項目	結果	状態	燃料タンク	◎	スチール 300L 300L
ギア鳴き	◎		床材質	/	木材 庫内灯6つ ラッシング2段 床板割れ5ヶ所	デフ		
ギア抜け	◎					点検項目	結果	状態
クラッチ	◎					異音	◎	
異音	◎					オイル漏れ	◎	
オイル漏れ	◎					デフロック	◎	
リターダ	◎	永久磁石式						

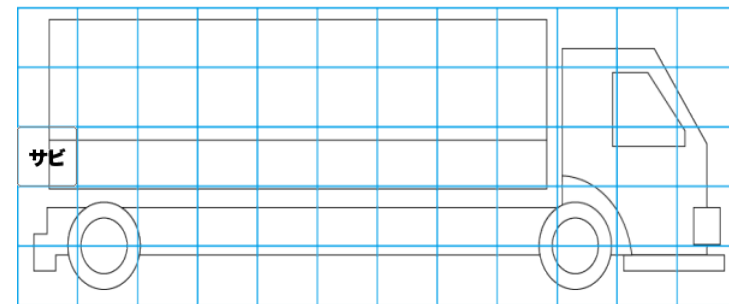
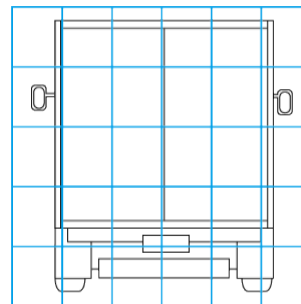
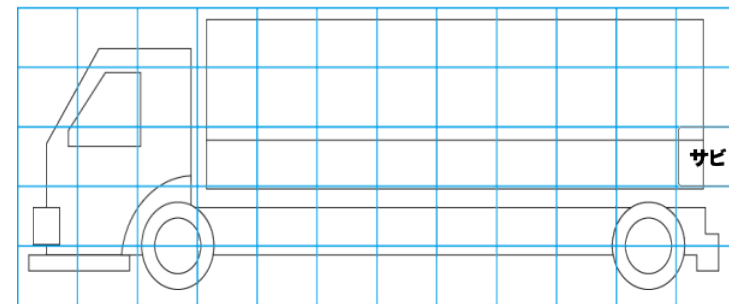
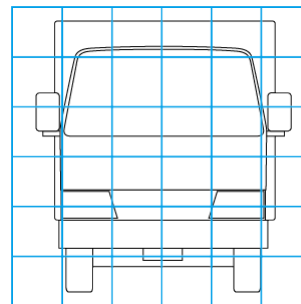
特記事項
記録簿 ()

タイヤ残量				タイヤサイズ			
単位: mm							
8	7			245/70R19.5	245/70R19.5		
7	7			245/70R19.5	245/70R19.5		
7	8	8	7	245/70R19.5	245/70R19.5	245/70R19.5	245/70R19.5
5	6	6	5	245/70R19.5	245/70R19.5	245/70R19.5	245/70R19.5
スペア	5			スペア	245/70R19.5		

素材: アルミ 備考:

上物仕様			
上物名	メーカー	型式「製造番号」	年式
アルミウイング	日本フルハーフ	D-LWCMLGOT009775B 「W8DQ298」	平成24年11月
【備考】			
【備考】			
【備考】			

外装状態			
キャブコーション	フレーム番号	フレームのさび	飛石
有	確認済	小	点傷有



【外装】					【ボデー内】					
外装キズ	外装へこみ	うき	曲がり	サビ	補修跡	割れ	庫内キズ	庫内へこみ	庫内穴あき	床汚れ