

車両情報				
車名	初年度登録	型式	形状	車台番号
いすゞ	平成23年8月	LKG-CYJ77A	アルミウイング	CYJ77A-7001648
走行	馬力	シフト	ブレーキ	ボディ内寸
1,111,776km	380PS/279KW	M/T 7速	エア	長: 9,610 mm 幅: 2,400 mm 高: 2,650 mm 門高: 2,570 mm

◎: 良好 ○: 通常走行問題なし △: 要修理 /: 装備無し ※あくまでも当社判断基準によるものです

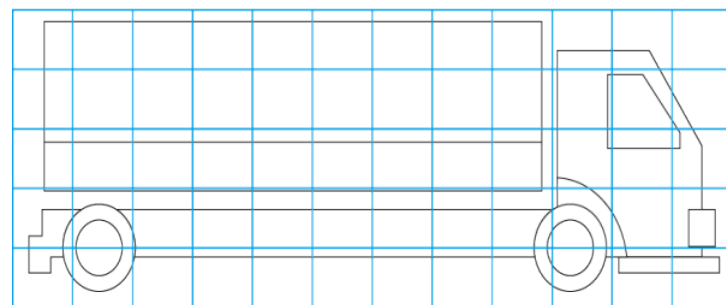
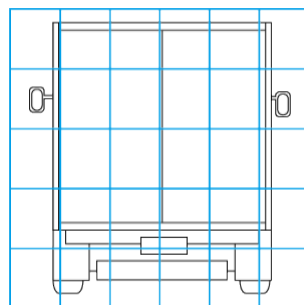
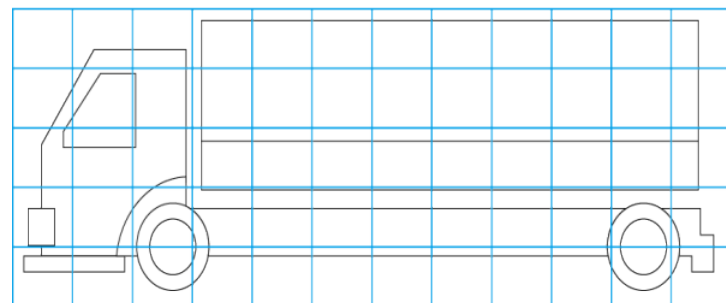
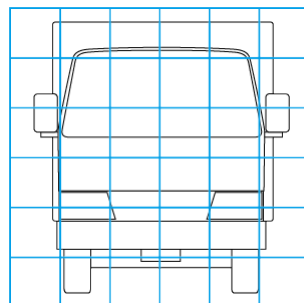
エンジン			電装関係			キャビン		
点検項目	結果	状態	点検項目	結果	状態	点検項目	結果	状態
異音	◎		エアコン	◎		シート	○	へたり、タバコ穴、 擦れ
オイル混入	◎		スターター	◎		ヘッドライト	◎	H I D
オイル漏れ	◎		オルタネーター	◎		ウィンカー	◎	
水混入	◎		P/W (運転席)	◎		ワイパー	◎	
水漏れ	◎		P/W (助手席)	◎		ミラー	◎	
燃料漏れ	◎		坂道発進装置	◎				
排気	◎		異常ランプ	◎		走行関係		
マフラー	○	テールパイプすす付 着	オーディオ	◎		点検項目	結果	状態
ターボ	◎		バックカメラ	◎	カラー	リーフサス	◎	
冷却水吹返	◎		電格ミラー	◎		エアサス	◎	
			ETC	◎	2.0	パワステ	○	ステアリングプースタ ーオイル漏れ
			タコグラフ	◎	アナログ、デジタル	ハンドル	○	擦れ
ミッション			上物仕様			燃料タンク	◎	スチール 300L 300L
点検項目	結果	状態	点検項目	結果	状態	デフ		
ギア鳴き	○	6速	床材質	/	木材	点検項目	結果	状態
ギア抜け	◎					異音	◎	
クラッチ	○	滑り				オイル漏れ	◎	
異音	◎					デフロック	◎	
オイル漏れ	◎							
リターダ	◎							

特記事項
記録簿 ()

タイヤ残量				タイヤサイズ			
単位: mm							
5	5			245/70R19.5	245/70R19.5		
9	10			245/70R19.5	245/70R19.5		
3	5	3	3	245/70R19.5	245/70R19.5	245/70R19.5	245/70R19.5
4	3	2	5	245/70R19.5	245/70R19.5	245/70R19.5	245/70R19.5
スペア	—	—		スペア	245/70R19.5		—
素材: スチール				備考:			

上物仕様			
上物名	メーカー	型式「製造番号」	年式
アルミウイング	日本フルハーフ	DML [W8DM551]	(不明)
【備考】 ラッシング2段 庫内灯4ヶ 引き出しフック9対			
【備考】			
【備考】			

外装状態			
キャブコーション	フレーム番号	フレームのさび	飛石
有	確認済	中	飛石有(リペア可)



【外装】					【ボデー内】					
外装キズ	外装へこみ	うき	曲がり	サビ	補修跡	割れ	庫内キズ	庫内へこみ	庫内穴あき	床汚れ