

車両情報				
車名	初年度登録	型式	形状	車台番号
UDトラックス	平成24年4月	QKG-CD5ZA	アルミ平	CD5ZA-10009
走行	馬力	シフト	ブレーキ	ボディ内寸
748,148km	380PS/279KW	A/T エスコット 12速	エア	長: 9,600 mm 幅: 2,370 mm 高: 880 mm 門高: mm

◎: 良好 ○: 通常走行問題なし △: 要修理 /: 装備無し ※あくまでも当社判断基準によるものです

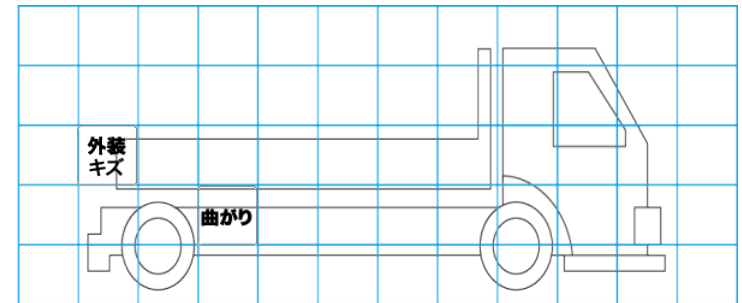
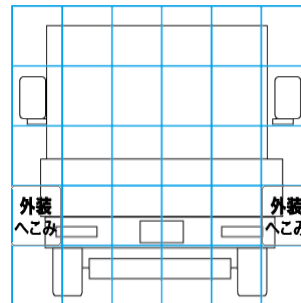
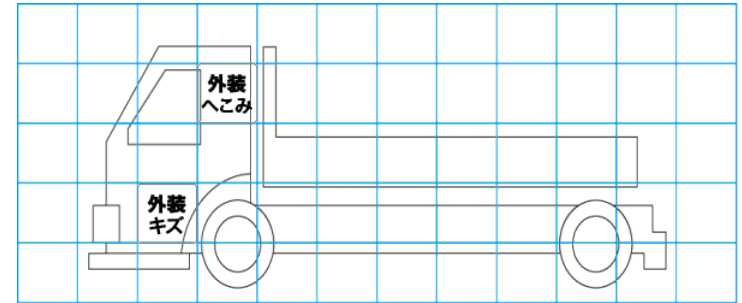
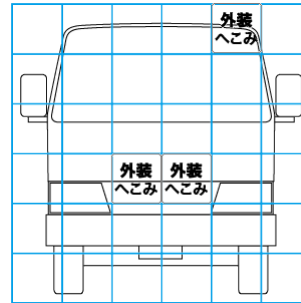
エンジン			電装関係			キャビン		
点検項目	結果	状態	点検項目	結果	状態	点検項目	結果	状態
異音	◎		エアコン	◎		シート	○	えぐれ
オイル混入	◎		スターター	◎		ヘッドライト	◎	
オイル漏れ	○	ロッカーカバー エンジン後部漏れ	オルタネーター	◎		ウィンカー	◎	
水混入	◎		P/W (運転席)	◎		ワイパー	◎	
水漏れ	◎		P/W (助手席)	◎		ミラー	◎	
燃料漏れ	◎		坂道発進装置	◎				
排気	◎		異常ランプ	◎		走行関係		
マフラー	◎		オーディオ	◎		点検項目	結果	状態
ターボ	◎		バックカメラ	/		リーフサス	◎	
冷却水吹返	◎		電格ミラー	◎		エアサス	◎	
			ETC	/		パワステ	◎	
			タコグラフ	◎	デジタル	ハンドル	◎	
			上物仕様			燃料タンク	○	スチール 300L
			点検項目	結果	状態	デフ		
			床材質	/	木材	点検項目	結果	状態
						異音	◎	
						オイル漏れ	◎	
						デフロック	/	

特記事項
記録簿 ○

タイヤ残量				タイヤサイズ			
単位: mm							
8	8			275/80R22.5	275/80R22.5		
—	—			—	—		
2	3	0	1	275/80R22.5	275/80R22.5	275/80R22.5	275/80R22.5
1	1	2	2	275/80R22.5	275/80R22.5	275/80R22.5	275/80R22.5
スペア		—	—	スペア			
素材: スチール				備考:			

上物仕様			
上物名	メーカー	型式「製造番号」	年式
アルミ平			
【備考】 リヤエアサス、床フック10対			
【備考】			
【備考】			

外装状態			
キャブコーション	フレーム番号	フレームのさび	飛石



【外装】					【ボデー内】					
外装キズ	外装へこみ	うき	曲がり	サビ	補修跡	割れ	庫内キズ	庫内へこみ	庫内穴あき	床汚れ