

車両情報				
車名	初年度登録	型式	形状	車台番号
日野	平成17年11月	ADG-FD7JKWA	クレーン付平	FD7JKW-10277
走行	馬力	シフト	ブレーキ	ボディ内寸
158,861km	210PS/154KW	M/T 6速	エア	長: 5,160 mm 幅: 2,160 mm 高: 370 mm 門高: mm

◎: 良好 ○: 通常走行問題なし △: 要修理 /: 装備無し ※あくまでも当社判断基準によるものです

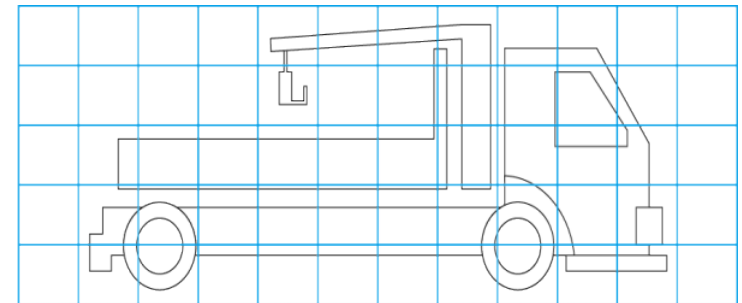
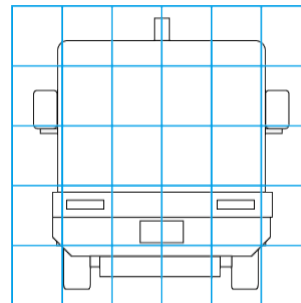
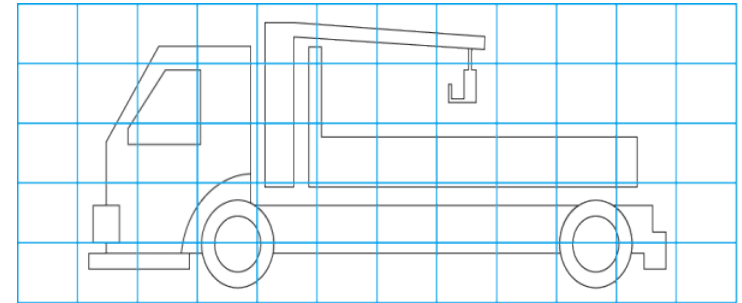
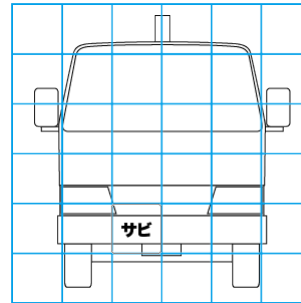
エンジン			電装関係			キャビン		
点検項目	結果	状態	点検項目	結果	状態	点検項目	結果	状態
異音	◎		エアコン	○	冷えない	シート	○	へたり
オイル混入	◎		スターター	◎		ヘッドライト	◎	ハロゲン
オイル漏れ	◎		オルタネーター	◎		ウィンカー	◎	
水混入	◎		P/W (運転席)	◎		ワイパー	◎	
水漏れ	◎		P/W (助手席)	◎		ミラー	◎	
燃料漏れ	◎		坂道発進装置	◎				
排気	◎		異常ランプ	◎		走行関係		
マフラー	△	腐食	オーディオ	○	音出ない、アンテナ折れ	点検項目	結果	状態
ターボ	◎		バックカメラ	/		リーフサス	◎	
冷却水吹返	◎		電格ミラー	○	不動	エアサス	/	
			ETC	◎	標準	パワステ	◎	
ミッション			タコグラフ	/		ハンドル	◎	擦れ
点検項目	結果	状態	上物仕様			燃料タンク	◎	スチール 200L
ギア鳴き	◎		点検項目	結果	状態	デフ		
ギア抜け	◎		床材質	/	鉄板	点検項目	結果	状態
クラッチ	◎					異音	◎	
異音	◎					オイル漏れ	◎	
オイル漏れ	◎					デフロック	/	
リターダ	/							

特記事項
記録簿 ○

タイヤ残量				タイヤサイズ			
単位: mm							
3	4			225/90R17.5	225/90R17.5		
—	—			—	—		
2	2	3	3	225/90R17.5	225/90R17.5	225/90R17.5	225/90R17.5
—	—	—	—	—	—	—	—
スベア		—	—	スベア		—	—
素材: スチール				備考:			

上物仕様			
上物名	メーカー	型式「製造番号」	年式
平ボディ	不明		(不明)
【備考】			
クレーン/クレーン	ユニック	URV343 「F130132」	平成17年10月
【備考】 2.93t 3段フックイン			
【備考】			

外装状態			
キャブコーション	フレーム番号	フレームのさび	飛石
有	確認済	小	点傷有



【外装】					【ボデー内】					
外装キズ	外装へこみ	うき	曲がり	サビ	補修跡	割れ	庫内キズ	庫内へこみ	庫内穴あき	床汚れ