

車両情報				
車名	初年度登録	型式	形状	車台番号
いすゞ	平成16年月	KK-FRR35K4	平ボディ	FRR35K4-7001574
走行	馬力	シフト	ブレーキ	ボディ内寸
173,232km	205PS/151KW	M/T 6速	エア	長: 5,740 mm 幅: 2,250 mm 高: 390 mm 門高: mm

●: 良好 ○: 通常走行問題なし △: 要修理 /: 装備無し ※あくまでも当社判断基準によるものです

エンジン			電装関係			キャビン		
点検項目	結果	状態	点検項目	結果	状態	点検項目	結果	状態
異音	△	クランクブリー異常音	エアコン	○	冷えない	シート	○	破れ、へたり
オイル混入	◎		スターター	◎		ヘッドライト	◎	ハロゲン
オイル漏れ	○	ロッカーケース	オルタネーター	◎		ウィンカー	◎	
水混入	◎		P/W (運転席)	◎		ワイパー	◎	
水漏れ	◎		P/W (助手席)	◎		ミラー	○	鏡面劣化
燃料漏れ	◎		坂道発進装置	◎		走行関係		
排気	○	黒煙	異常ランプ	◎				
マフラー	◎		オーディオ	◎		リーフサス	◎	
ターボ	/		バックカメラ	/		エアサス	/	
冷却水吹返	◎		電格ミラー	◎		パワステ	◎	
ミッション			上物仕様			デフ		
点検項目	結果	状態	点検項目	結果	状態	点検項目	結果	状態
ギア鳴き	◎		床材質	/	木材	異音	◎	
ギア抜け	◎					オイル漏れ	◎	
クラッチ	◎					デフロック	/	
異音	◎							
オイル漏れ	○	リヤシール						
リターダ	/							

特記事項  
記録簿 ○

タイヤ残量 単位: mm

7	7		
—	—		
4	5	4	5
—	—	—	—
スペア		—	—

タイヤサイズ

	225/80R17.5	225/80R17.5		
	—	—		
225/80R17.5	225/80R17.5	225/80R17.5	225/80R17.5	
—	—	—	—	
スペア		225/80R17.5	—	

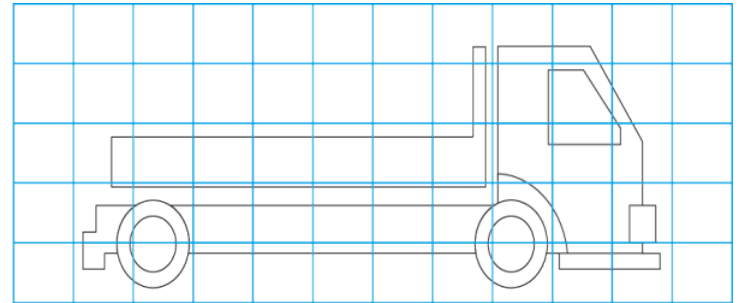
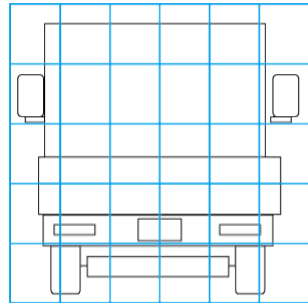
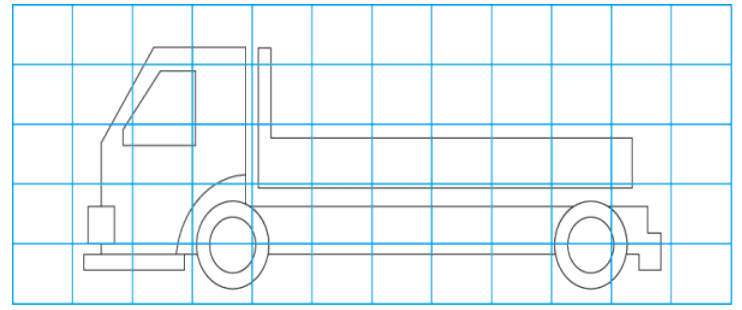
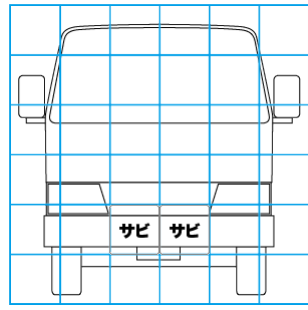
素材: スチール 備考:

上物仕様

上物名	メーカー	型式「製造番号」	年式
			(不明)
【備考】上物コーションプレート欠			
【備考】			
【備考】			

外装状態

キャブコーション	フレーム番号	フレームのさび	飛石
有	確認済	中	点傷有



【外装】					【ボデー内】					
外装キズ	外装へこみ	うき	曲がり	サビ	補修跡	割れ	庫内キズ	庫内へこみ	庫内穴あき	床汚れ