

車両情報				
車名	初年度登録	型式	形状	車台番号
三菱ふそう	平成20年6月	PDG-FK61F	アルミウイング	FK61F-721984
走行	馬力	シフト	ブレーキ	ボディ内寸
960,853km	240PS/177KW	M/T 6速	エア	長: 6,230 mm 幅: 2,380 mm 高: 2,340 mm 門高: 2,210 mm

◎: 良好 ○: 通常走行問題なし △: 要修理 /: 装備無し ※あくまでも当社判断基準によるものです

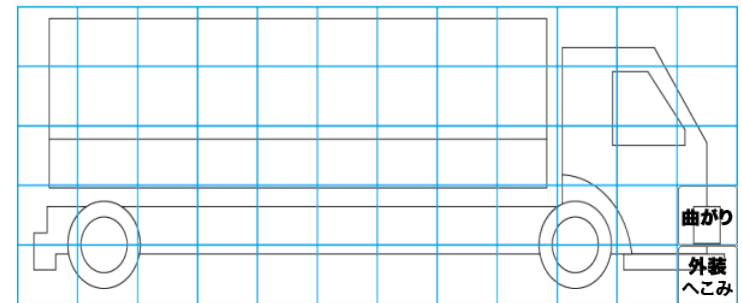
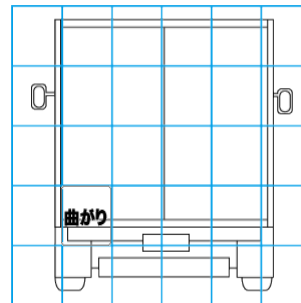
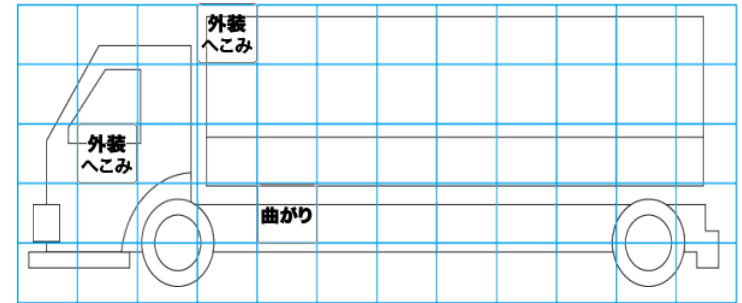
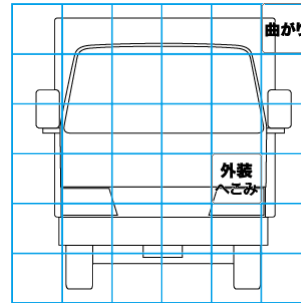
エンジン			電装関係			キャビン		
点検項目	結果	状態	点検項目	結果	状態	点検項目	結果	状態
異音	◎		エアコン	△		シート	○	へたり
オイル混入		キャブ上がらない	スターター	◎		ヘッドライト	△	左割れ
オイル漏れ			オルタネーター			ウィンカー	△	後: 左割れ
水混入			P/W (運転席)	△		ワイパー	△	不動
水漏れ			P/W (助手席)	△		ミラー	/	
燃料漏れ			坂道発進装置			走行関係		
排気			異常ランプ	△	E/Gシステム	点検項目	結果	状態
マフラー			オーディオ	△		リーフサス	△	スプリング折れ
ターボ			バックカメラ	/		エアサス	/	
冷却水吹返			電格ミラー	/		パワステ	/	
			ETC	/		ハンドル	○	擦れ
			タコグラフ	/		燃料タンク	○	スチール 200L
ミッション			上物仕様			デフ		
点検項目	結果	状態	点検項目	結果	状態	点検項目	結果	状態
ギア鳴き			床材質	/	木材	異音		
ギア抜け						オイル漏れ	◎	
クラッチ						デフロック	/	
異音	◎							
オイル漏れ	○							
リターダ								

特記事項 キャブが上がらない  
Fアクスルずれている  
記録簿 ( )

タイヤ残量				タイヤサイズ			
単位: mm							
5	6			225/90R17.5	225/90R17.5		
—	—			—	—		
5	5	5	5	225/90R17.5	225/90R17.5	225/90R17.5	225/90R17.5
—	—	—	—	—	—	—	—
スベア	1	—		スベア	225/90R17.5	—	
素材: スチール				備考:			

上物仕様			
上物名	メーカー	型式「製造番号」	年式
アルミウイング	パブコ	「0859C5372」	
【備考】			
【備考】			
【備考】			

外装状態			
キャブコーション	フレーム番号	フレームのさび	飛石
有	確認済	小	亀裂



【外装】					【ボデー内】					
外装キズ	外装へこみ	うき	曲がり	サビ	補修跡	割れ	庫内キズ	庫内へこみ	庫内穴あき	床汚れ