

車両情報				
車名	初年度登録	型式	形状	車台番号
いすゞ	平成17年12月	PJ-CYL51V6	冷凍バン	CYL51V6-7000616
走行	馬力	シフト	ブレーキ	ボディ内寸
935,140km	370PS/272KW	M/T 7速	エア	長: mm 幅: mm 高: mm 門高: mm

◎:良好 ○:通常走行問題なし △:要修理 /:装備無し ※あくまでも当社判断基準によるものです

エンジン			電装関係			キャビン		
点検項目	結果	状態	点検項目	結果	状態	点検項目	結果	状態
異音	◎		エアコン	◎		シート	◎	
オイル混入	◎		スターター	◎		ヘッドライト	△	左不灯 左水侵入。
オイル漏れ	○	ロッカーカバー オイルフィルター	オルタネーター	◎		ウィンカー	○	前:右不灯 テールランプ仮付け
水混入	◎		P/W(運転席)	◎		ワイパー	◎	
水漏れ	◎		P/W(助手席)	◎		ミラー	◎	
燃料漏れ	◎		坂道発進装置	○	解除しない	走行関係		
排気	◎		異常ランプ	◎				
マフラー	○	穴あき	オーディオ	◎		点検項目	結果	状態
ターボ	◎		バックカメラ	○	ノイズ入る。	リーフサス	◎	
冷却水吹返	◎		電格ミラー	◎		エアサス	◎	リヤエアサス
ミッション			上物仕様			パワステ	◎	
点検項目	結果	状態	点検項目	結果	状態	ハンドル	○	擦れ
ギア鳴き	◎		床材質	/		燃料タンク	◎	スチール 300L 300L 200L
ギア抜け	◎		デフ			点検項目	結果	状態
クラッチ	◎		異音	◎		異音	◎	
異音	◎		オイル漏れ	◎		オイル漏れ	◎	
オイル漏れ	◎		デフロック	◎	アクスルデフロック	デフロック	◎	
リターダ	◎	永久磁石式						

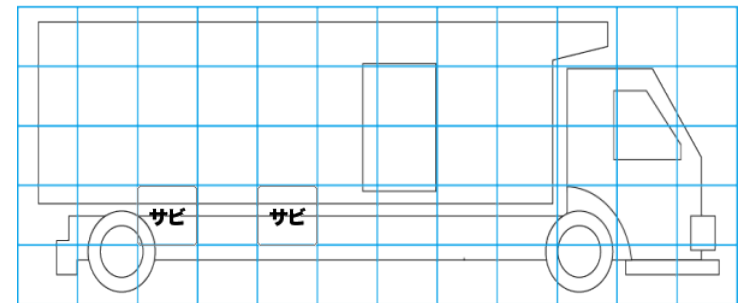
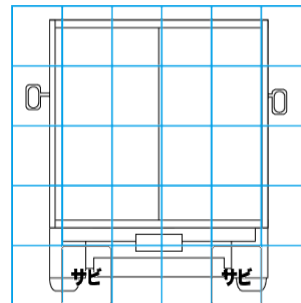
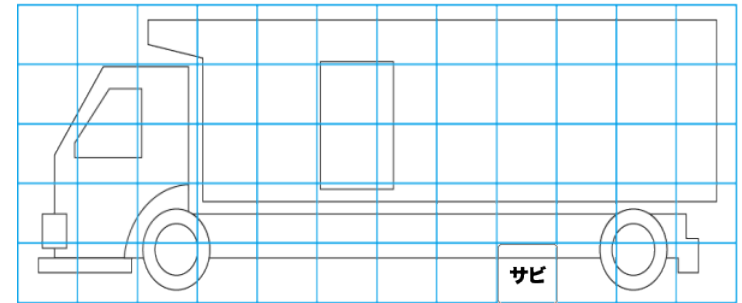
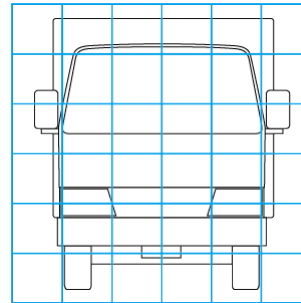
特記事項 リアバンパー欠品、左右サイドガード無し、ジョロダー入れ、記録簿 ()

タイヤ残量				タイヤサイズ			
単位: mm							
5	5			275/80R22.5	275/80R22.5		
—	—			—	—		
2	3	2	2	11R22.5 14PR	11R22.5 14PR	11R22.5 14PR	11R22.5 14PR
3	3	2	3	11R22.5 14PR	11R22.5 14PR	11R22.5 14PR	11R22.5 14PR
スペア	9	—		スペア	295/80R22.5	—	

素材: スチール 備考:

上物仕様			
上物名	メーカー	型式「製造番号」	年式
【備考】			
【備考】			
【備考】			

外装状態			
キャブコーション	フレーム番号	フレームのさび	飛石
有	確認済	中	点傷有



【外装】				【ボデー内】							
外装キズ	外装へこみ	うき	曲がり	サビ	補修跡	割れ	庫内キズ	庫内へこみ	庫内穴あき	床汚れ	