

車両情報				
車名	初年度登録	型式	形状	車台番号
UDトラックス	令和 2年12月	2PG-GK5AAB	トラクタ	JNCMBP0A7LU053055
走行	馬力	シフト	ブレーキ	ボディ内寸
125,426km		A/T エスコット 12速	エア	長: mm 幅: mm 高: mm 門高: mm

◎: 良好 ○: 通常走行問題なし △: 要修理 /: 装備無し ※あくまでも当社判断基準によるものです

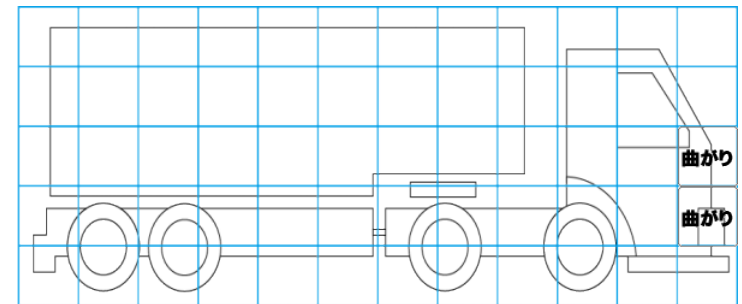
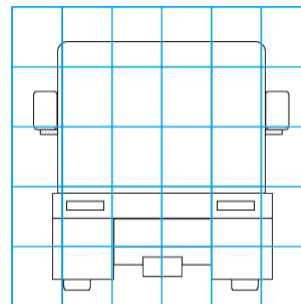
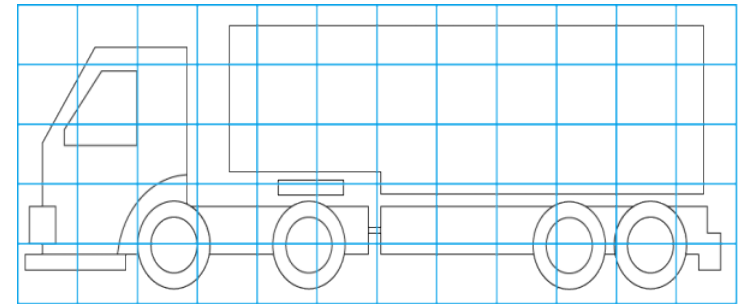
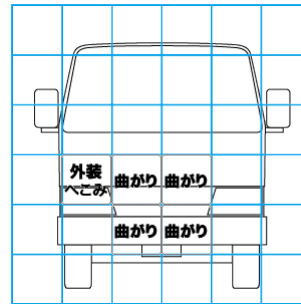
エンジン			電装関係			キャビン		
点検項目	結果	状態	点検項目	結果	状態	点検項目	結果	状態
異音	◎		エアコン	◎		シート	◎	
オイル混入	◎		スターター	◎		ヘッドライト	◎	HID
オイル漏れ	◎		オルタネーター	◎		ウィンカー	△	サイド: 右不灯
水混入	◎		P/W (運転席)	◎		ワイパー	◎	
水漏れ	◎		P/W (助手席)	◎		ミラー	◎	
燃料漏れ	◎		坂道発進装置	△	作動しない	走行関係		
排気	◎		異常ランプ	△	複数点灯			
マフラー	◎		オーディオ	/		点検項目	結果	状態
ターボ	◎		バックカメラ	/		リーフサス	◎	
冷却水吹返	◎		電格ミラー	◎		エアサス	◎	
ミッション			上物仕様			デフ		
点検項目	結果	状態	点検項目	結果	状態	点検項目	結果	状態
ギア鳴き	◎		床材質	/		異音	◎	
ギア抜け	◎					オイル漏れ	◎	
クラッチ	/					デフロック	/	
異音	◎							
オイル漏れ	◎							
リターダ	◎							

特記事項 フロント事故
警告灯、ドライバーアラート DPD 手動スイッチ不良 スイッチ異常
記録簿 有 (R3/12)

タイヤ残量				タイヤサイズ			
単位: mm							
2	3			11R22.5 14PR	11R22.5 14PR		
—	—			—	—		
0	0	0	0	11R22.5 16PR	11R22.5 16PR	11R22.5 16PR	11R22.5 16PR
—	—	—	—	—	—	—	—
スペア	—	—		スペア	—	—	—
素材: スチール				備考:			

上物仕様			
上物名	メーカー	型式「製造番号」	年式
カバー	ソーシン		
【備考】			
【備考】			
【備考】			

外装状態			
キャブコーション	フレーム番号	フレームのさび	飛石
有	確認済	無	点傷有



【外装】					【ボデー内】					
外装キズ	外装へこみ	うき	曲がり	サビ	補修跡	割れ	庫内キズ	庫内へこみ	庫内穴あき	床汚れ