

車両情報				
車名	初年度登録	型式	形状	車台番号
いすゞ	平成17年1月	PB-FRD35J3S	ドライバン	FRD35J3S-7000108
走行	馬力	シフト	ブレーキ	ボディ内寸
592.802km	190PS/140KW	A/T スムーサー 6速	エア	長: 6,100 mm 幅: 2,100 mm 高: 2,000 mm 門高: 2,000 mm

◎: 良好 ○: 通常走行問題なし △: 要修理 /: 装備無し ※あくまでも当社判断基準によるものです

エンジン			電装関係			キャビン		
点検項目	結果	状態	点検項目	結果	状態	点検項目	結果	状態
異音	◎		エアコン	◎		シート	○	破れ、へたり、 擦れ、汚れ
オイル混入	◎		スターター	◎		ヘッドライト	◎	HID
オイル漏れ	○	ロッカーケース にじみ程度	オルタネーター	◎		ウィンカー	◎	
水混入	◎		P/W (運転席)	◎		ワイパー	◎	
水漏れ	◎		P/W (助手席)	◎		ミラー	○	キャップ
燃料漏れ	◎		坂道発進装置	○	作動しない	走行関係		
排気	◎	白煙 吹かした時	異常ランプ	◎		点検項目	結果	状態
マフラー	◎		オーディオ	◎		リーフサス	◎	
ターボ	/		バックカメラ	/		エアサス	◎	リヤエアサス、ひび
冷却水吹返	◎		電格ミラー	◎		パワステ	◎	
ミッション			上物仕様			ハンドル	○	擦れ
点検項目	結果	状態	点検項目	結果	状態	燃料タンク	◎	スチール 100L
ギア鳴き	◎		床材質	/	木材	デフ		
ギア抜け	◎					点検項目	結果	状態
クラッチ	/					異音	◎	
異音	◎					オイル漏れ	◎	
オイル漏れ	◎					デフロック	/	
リターダ	/							

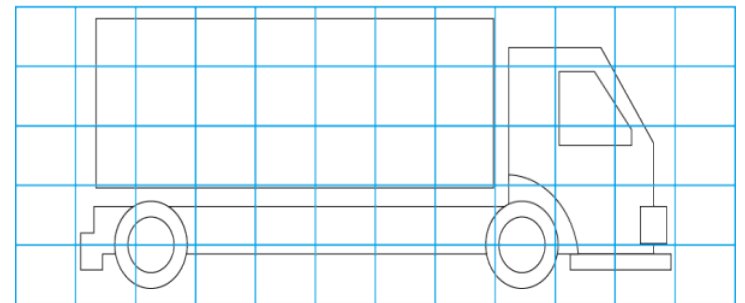
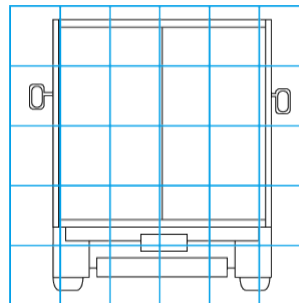
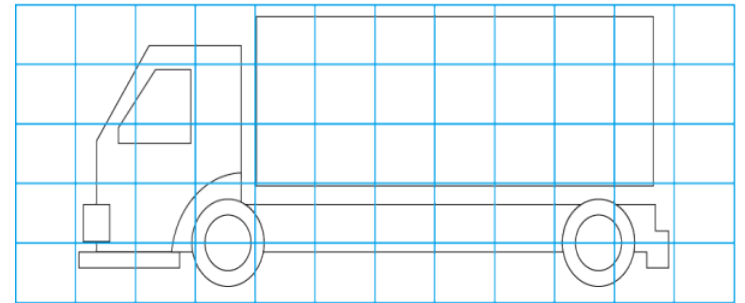
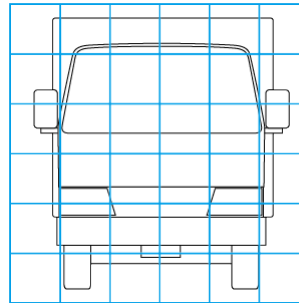
特記事項  
記録簿 無()

タイヤ残量			
単位: mm			
10	8		
-	-		
8	8	8	8
-	-	-	-
スペア	-	-	

タイヤサイズ			
	225/80R17.5	225/80R17.5	
	-	-	
225/80R17.5	225/80R17.5	225/80R17.5	225/80R17.5
-	-	-	-
スペア	-	-	
素材: スチール	備考:		

上物仕様			
上物名	メーカー	型式「製造番号」	年式
ドライバン	日本フルハーフ	DLB 「T5EK539」	(不明)
【備考】 庫内灯3、ラッシング1段			
パワーゲート/跳ね上げゲート	極東開発工業	G21002B-B3MPA2 「09T101707 N」	平成21年10月
【備考】			
【備考】			

外装状態			
キャブコーション	フレーム番号	フレームのさび	飛石
有	確認済	小	点傷有



【外装】

外装キズ	外装へこみ	うき	曲がり	サビ	補修跡	割れ
------	-------	----	-----	----	-----	----

【ボデー内】

庫内キズ	庫内へこみ	庫内穴あき	床汚れ
------	-------	-------	-----