

車両情報				
車名	初年度登録	型式	形状	車台番号
三菱ふそう	平成15年7月	KL-FP54JDR	トラクタ	FP54JD-530016
走行	馬力	シフト	ブレーキ	ボディ内寸
1,405,297km	410PS/302KW	M/T 7速	エア	長： mm 幅： mm 高： mm 門高： mm

◎：良好 ○：通常走行問題なし △：要修理 /：装備無し ※あくまでも当社判断基準によるものです

エンジン			電装関係			キャビン																																			
点検項目	結果	状態	点検項目	結果	状態	点検項目	結果	状態																																	
異音	◎		エアコン	◎		シート	○	破れ、へたり、 擦れ																																	
オイル混入	◎		スターター	◎		ヘッドライト	◎	H I D																																	
オイル漏れ	◎		オルタネーター	◎		ウィンカー	◎																																		
水混入	◎		P/W (運転席)	◎		ワイパー	◎																																		
水漏れ	◎		P/W (助手席)	◎		ミラー	◎																																		
燃料漏れ	◎		坂道発進装置	/		<table border="1"> <thead> <tr> <th colspan="3">走行関係</th> </tr> <tr> <th>点検項目</th> <th>結果</th> <th>状態</th> </tr> </thead> <tbody> <tr> <td>リーフサス</td> <td>◎</td> <td></td> </tr> <tr> <td>エアサス</td> <td>◎</td> <td>リヤエアサス</td> </tr> <tr> <td>パワステ</td> <td>◎</td> <td></td> </tr> <tr> <td>ハンドル</td> <td>○</td> <td>擦れ</td> </tr> <tr> <td>燃料タンク</td> <td>◎</td> <td>スチール 300L</td> </tr> </tbody> </table>			走行関係			点検項目	結果	状態	リーフサス	◎		エアサス	◎	リヤエアサス	パワステ	◎		ハンドル	○	擦れ	燃料タンク	◎	スチール 300L												
走行関係																																									
点検項目	結果	状態																																							
リーフサス	◎																																								
エアサス	◎	リヤエアサス																																							
パワステ	◎																																								
ハンドル	○	擦れ																																							
燃料タンク	◎	スチール 300L																																							
排気	◎		異常ランプ	○	ASR制御	点検項目	結果	状態																																	
マフラー	◎		オーディオ	◎		リアーフサス	◎																																		
ターボ	◎		バックカメラ	/		エアサス	◎	リヤエアサス																																	
冷却水吹返	◎		電格ミラー	◎		パワステ	◎																																		
<table border="1"> <thead> <tr> <th colspan="3">ミッション</th> </tr> <tr> <th>点検項目</th> <th>結果</th> <th>状態</th> </tr> </thead> <tbody> <tr> <td>ギア鳴き</td> <td>◎</td> <td></td> </tr> <tr> <td>ギア抜け</td> <td>◎</td> <td></td> </tr> <tr> <td>クラッチ</td> <td>◎</td> <td></td> </tr> <tr> <td>異音</td> <td>◎</td> <td></td> </tr> <tr> <td>オイル漏れ</td> <td>◎</td> <td></td> </tr> <tr> <td>リターダ</td> <td>◎</td> <td></td> </tr> </tbody> </table>			ミッション			点検項目	結果	状態	ギア鳴き	◎		ギア抜け	◎		クラッチ	◎		異音	◎		オイル漏れ	◎		リターダ	◎		<table border="1"> <thead> <tr> <th colspan="3">上物仕様</th> </tr> <tr> <th>点検項目</th> <th>結果</th> <th>状態</th> </tr> </thead> <tbody> <tr> <td>床材質</td> <td>/</td> <td></td> </tr> </tbody> </table>			上物仕様			点検項目	結果	状態	床材質	/		ハンドル	○	擦れ
			ミッション																																						
点検項目	結果	状態																																							
ギア鳴き	◎																																								
ギア抜け	◎																																								
クラッチ	◎																																								
異音	◎																																								
オイル漏れ	◎																																								
リターダ	◎																																								
上物仕様																																									
点検項目	結果	状態																																							
床材質	/																																								
<table border="1"> <thead> <tr> <th colspan="3">デフ</th> </tr> <tr> <th>点検項目</th> <th>結果</th> <th>状態</th> </tr> </thead> <tbody> <tr> <td>異音</td> <td>◎</td> <td></td> </tr> <tr> <td>オイル漏れ</td> <td>◎</td> <td></td> </tr> <tr> <td>デフロック</td> <td>/</td> <td></td> </tr> </tbody> </table>			デフ			点検項目	結果	状態	異音	◎		オイル漏れ	◎		デフロック	/		燃料タンク	◎	スチール 300L																					
			デフ																																						
点検項目	結果	状態																																							
異音	◎																																								
オイル漏れ	◎																																								
デフロック	/																																								

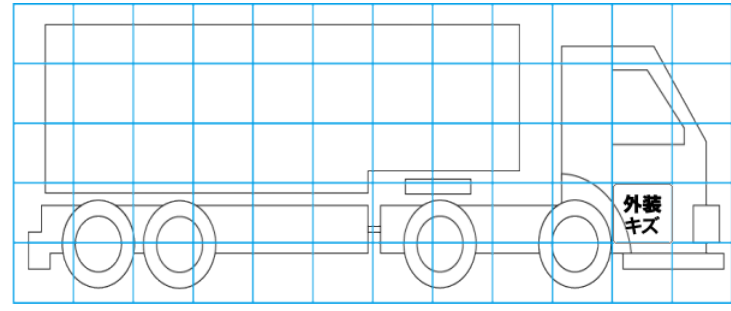
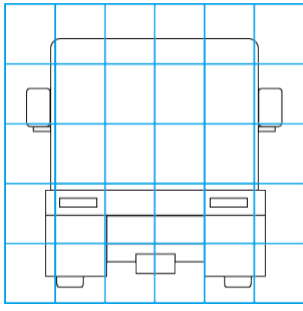
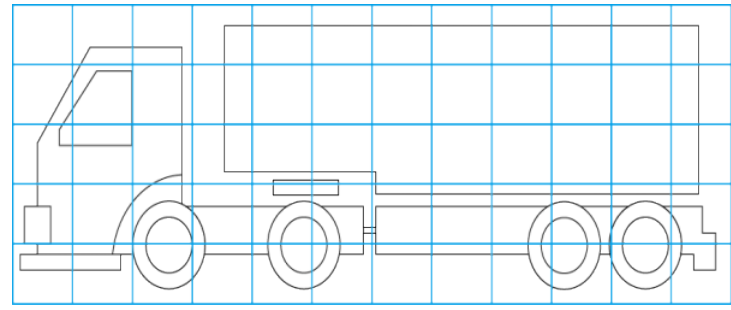
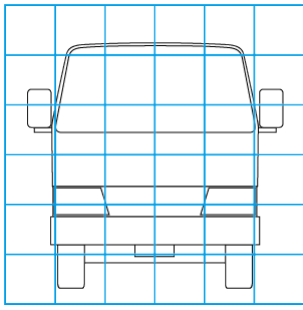
特記事項 エンジン始動悪い  
燃料系？  
始動すれば問題無し  
記録簿 無()

タイヤ残量				タイヤサイズ			
単位：mm							
4	5			295/80R22.5	295/80R22.5		
—	—			—	—		
3	3	2	2	11R22.5 16PR	11R22.5 16PR	11R22.5 16PR	11R22.5 16PR
—	—	—	—	—	—	—	—
スペア	—	—		スペア	—	—	—

素材：スチール 備考：

上物仕様			
上物名	メーカー	型式「製造番号」	年式
カブラー	ヨコシャ	HP-1300C 「1325030858」	平成15年
【備考】			
【備考】			
【備考】			

外装状態			
キャブコーション	フレーム番号	フレームのさび	飛石
有	確認済	小	無



【外装】	【ボデー内】
外装キズ 外装へこみ うき 曲がり サビ 補修跡 割れ	庫内キズ 庫内へこみ 庫内穴あき 床汚れ