

車両情報				
車名	初年度登録	型式	形状	車台番号
いすゞ	平成14年8月	KG-NHR69CV	冷凍バン	NHR69C-7410366
走行	馬力	シフト	ブレーキ	ボディ内寸
274,441km	110PS/81KW	M/T 5速	パキュム	長: 2,600 mm 幅: 1,500 mm 高: 1,300 mm 門高: 1,300 mm

◎: 良好 ○: 通常走行問題なし △: 要修理 /: 装備無し ※あくまでも当社判断基準によるものです

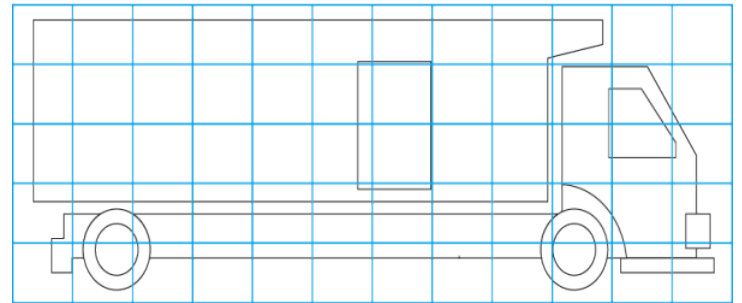
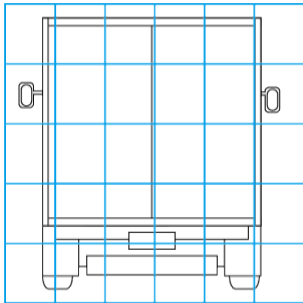
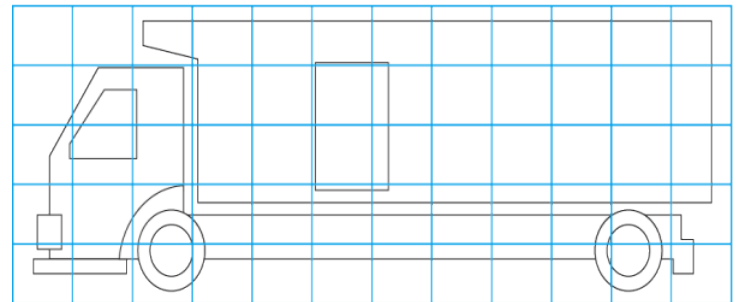
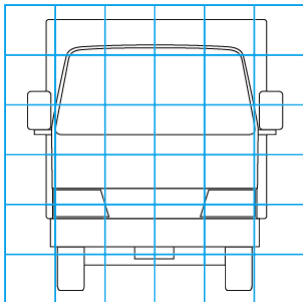
エンジン			電装関係			キャビン																																						
点検項目	結果	状態	点検項目	結果	状態	点検項目	結果	状態																																				
異音	◎		エアコン	◎		シート	○	破れ、へたり、 擦れ																																				
オイル混入	◎		スターター	◎		ヘッドライト	◎	ハロゲン																																				
オイル漏れ	○	オイルパン	オルタネーター	◎		ウィンカー	◎																																					
水混入	◎		P/W (運転席)	○	動き悪い	ワイパー	◎																																					
水漏れ	◎		P/W (助手席)	◎		ミラー	◎																																					
燃料漏れ	◎		坂道発進装置	/		<table border="1"> <thead> <tr> <th colspan="3">走行関係</th> </tr> <tr> <th>点検項目</th> <th>結果</th> <th>状態</th> </tr> </thead> <tbody> <tr> <td>リーフサス</td> <td>◎</td> <td></td> </tr> <tr> <td>エアサス</td> <td>/</td> <td></td> </tr> <tr> <td>パワステ</td> <td>◎</td> <td></td> </tr> <tr> <td>ハンドル</td> <td>○</td> <td>擦れ</td> </tr> <tr> <td>燃料タンク</td> <td>◎</td> <td>スチール 80L</td> </tr> </tbody> </table>			走行関係			点検項目	結果	状態	リーフサス	◎		エアサス	/		パワステ	◎		ハンドル	○	擦れ	燃料タンク	◎	スチール 80L															
走行関係																																												
点検項目	結果	状態																																										
リーフサス	◎																																											
エアサス	/																																											
パワステ	◎																																											
ハンドル	○	擦れ																																										
燃料タンク	◎	スチール 80L																																										
排気	◎		異常ランプ	◎		点検項目	結果	状態																																				
マフラー	◎		オーディオ	△	操作不良	リアフサス	◎																																					
ターボ	/		バックカメラ	○	不鮮明	エアサス	/																																					
冷却水吹返	◎		電格ミラー	◎		パワステ	◎																																					
<table border="1"> <thead> <tr> <th colspan="3">ミッション</th> </tr> <tr> <th>点検項目</th> <th>結果</th> <th>状態</th> </tr> </thead> <tbody> <tr> <td>ギア鳴き</td> <td>◎</td> <td></td> </tr> <tr> <td>ギア抜け</td> <td>◎</td> <td></td> </tr> <tr> <td>クラッチ</td> <td>◎</td> <td></td> </tr> <tr> <td>異音</td> <td>◎</td> <td></td> </tr> <tr> <td>オイル漏れ</td> <td>◎</td> <td></td> </tr> <tr> <td>リターダ</td> <td>/</td> <td></td> </tr> </tbody> </table>			ミッション			点検項目	結果	状態	ギア鳴き	◎		ギア抜け	◎		クラッチ	◎		異音	◎		オイル漏れ	◎		リターダ	/		<table border="1"> <thead> <tr> <th colspan="3">上物仕様</th> </tr> <tr> <th>点検項目</th> <th>結果</th> <th>状態</th> </tr> </thead> <tbody> <tr> <td>床材質</td> <td>/</td> <td>木材 プラスチックすのこ敷 き</td> </tr> </tbody> </table>			上物仕様			点検項目	結果	状態	床材質	/	木材 プラスチックすのこ敷 き	ハンドルの	◎		デフ	◎	
			ミッション																																									
点検項目	結果	状態																																										
ギア鳴き	◎																																											
ギア抜け	◎																																											
クラッチ	◎																																											
異音	◎																																											
オイル漏れ	◎																																											
リターダ	/																																											
上物仕様																																												
点検項目	結果	状態																																										
床材質	/	木材 プラスチックすのこ敷 き																																										
			ETC	◎	標準	異音	◎																																					
			タコグラフ	/		オイル漏れ	◎																																					
			<table border="1"> <thead> <tr> <th colspan="3">デフ</th> </tr> <tr> <th>点検項目</th> <th>結果</th> <th>状態</th> </tr> </thead> <tbody> <tr> <td>異音</td> <td>◎</td> <td></td> </tr> <tr> <td>オイル漏れ</td> <td>◎</td> <td></td> </tr> <tr> <td>デフロック</td> <td>/</td> <td></td> </tr> </tbody> </table>			デフ			点検項目	結果	状態	異音	◎		オイル漏れ	◎		デフロック	/		燃料タンク	◎	スチール 80L	デフロック	/																			
デフ																																												
点検項目	結果	状態																																										
異音	◎																																											
オイル漏れ	◎																																											
デフロック	/																																											

特記事項  
記録簿 ( )

タイヤ残量				タイヤサイズ			
単位: mm							
6	6			-	-	-	-
-	-			-	-	-	-
5	5	5	5	-	-	-	-
-	-	-	-	-	-	-	-
スペア	6	5		スペア	-	-	-
素材: スチール				備考: Fタイヤ175R14 Rタイヤ145R13			

上物仕様			
上物名	メーカー	型式「製造番号」	年式
冷凍バン	東プレ		(不明)
【備考】庫内灯1つ 水抜き穴2箇所			
冷凍機/直結	東プレ	MJ11LOC-A	(不明)
【備考】-20℃設定			
【備考】			

外装状態			
キャブコーション	フレーム番号	フレームのさび	飛石
有	確認済	小	無



【外装】					【ボデー内】					
外装キズ	外装へこみ	うき	曲がり	サビ	補修跡	割れ	庫内キズ	庫内へこみ	庫内穴あき	床汚れ