

車両情報					
車名	初年度登録	型式	形状	車台番号	
日野	平成29年6月	SDG-FC9JCAP	塵芥車	FC9JCA-27407	
走行	馬力	シフト	ブレーキ	ボディ内寸	
132,379km	190PS/140KW	A/T 5速	エア	長: mm 高: mm	幅: mm 門高: mm

◎:良好 ○:通常走行問題なし △:要修理 /:装備無し ※あくまでも当社判断基準によるものです

エンジン		
点検項目	結果	状態
異音	◎	
オイル混入	◎	
オイル漏れ	◎	
水混入	◎	
水漏れ	◎	
燃料漏れ	◎	
排気	◎	
マフラー	◎	
ターボ	◎	
冷却水吹返	◎	

ミッション		
点検項目	結果	状態
ギア鳴き	◎	
ギア抜け	◎	
クラッチ	/	
異音	◎	
オイル漏れ	◎	
リターダ	/	

電装関係		
点検項目	結果	状態
エアコン	◎	
スターター	◎	
オルタネーター	◎	
P/W (運転席)	◎	
P/W (助手席)	◎	
坂道発進装置	/	
異常ランプ	◎	
オーディオ	◎	
バックカメラ	◎	カラー
電格ミラー	◎	
ETC	/	
タコグラフ	/	

上物仕様		
点検項目	結果	状態
床材質	/	

キャビン		
点検項目	結果	状態
シート	◎	
ヘッドライト	△	HID、左不灯 右側・左側、事故の為 レンズ破損
ウィンカー	△	前:左不灯 左側、事故の為 球破損
ワイパー	◎	
ミラー	◎	

走行関係		
点検項目	結果	状態
リーフサス	◎	
エアサス	/	
パワステ	△	ハンドル重い ギアボックスシャフト 曲がりの可能性有
ハンドル	◎	
燃料タンク	◎	スチール 100L

デフ		
点検項目	結果	状態
異音	◎	
オイル漏れ	◎	
デフロック	/	

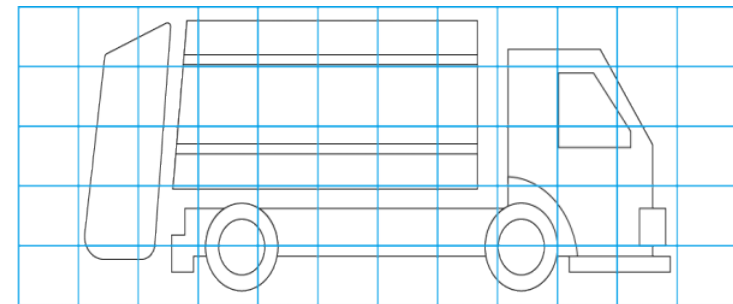
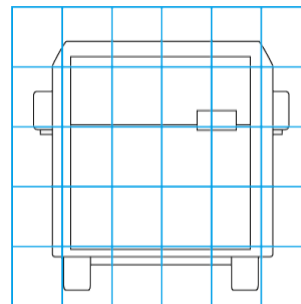
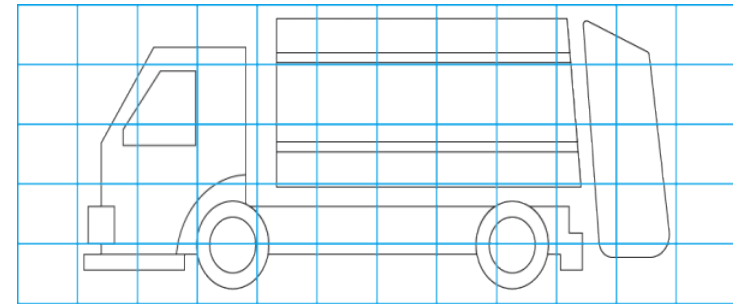
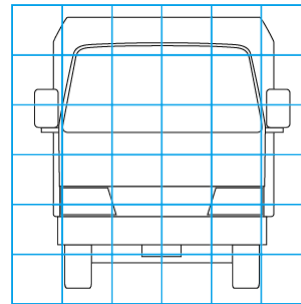
特記事項  
記録簿 有()

タイヤ残量			
単位: mm			
2	2		
-	-		
6	8	8	7
-	-	-	-
スベア	4	-	

タイヤサイズ			
	225/80R17.5	225/80R17.5	
	-	-	
225/80R17.5	225/80R17.5	225/80R17.5	225/80R17.5
-	-	-	-
スベア	-	-	-
素材: スチール	備考:		

上物仕様			
上物名	メーカー	型式「製造番号」	年式
塵芥車	新明和工業	GR064-1734S2	(不明)
【備考】			
【備考】			
【備考】			

外装状態			
キャブコーション	フレーム番号	フレームのさび	飛石
有	確認済	無	無



【外装】				【ボデー内】						
外装キズ	外装へこみ	うき	曲がり	サビ	補修跡	割れ	庫内キズ	庫内へこみ	庫内穴あき	床汚れ