

| 車両情報 | | | | |
|-------------|-------------|-------------|-----------|---------------|
| 車名 | 初年度登録 | 型式 | 形状 | 車台番号 |
| 日野 | 平成21年2月 | BKG-FR1EXYG | 冷凍パン | 国 [01] 099629 |
| 走行 | 馬力 | シフト | | ブレーキ |
| 1,107,770km | 380PS/279KW | セミア/T | プロシフト 12速 | エア |
| | | 長: mm | 幅: mm | mm |
| | | 高: mm | 門高: mm | mm |

◎: 良好 ○: 通常走行問題なし △: 要修理 /: 装備無し ※あくまでも当社判断基準によるものです

| エンジン | | | 電装関係 | | | キャビン | | |
|-------|----|---------------------|-----------|----|-----|--------|----|-------------------|
| 点検項目 | 結果 | 状態 | 点検項目 | 結果 | 状態 | 点検項目 | 結果 | 状態 |
| 異音 | ◎ | | エアコン | ◎ | | シート | ○ | へたり |
| オイル混入 | ◎ | | スターター | ◎ | | ヘッドライト | ◎ | HID |
| オイル漏れ | △ | サブライポンづけね オイル漏れ大 | オルタネーター | ◎ | | ウィンカー | ◎ | |
| 水混入 | ◎ | | P/W (運転席) | ◎ | | ワイパー | ◎ | |
| 水漏れ | ◎ | | P/W (助手席) | ◎ | | ミラー | ◎ | |
| 燃料漏れ | ◎ | | 坂道発進装置 | ◎ | | 走行関係 | | |
| 排気 | ◎ | | 異常ランプ | ◎ | | 点検項目 | 結果 | 状態 |
| マフラー | ◎ | | オーディオ | ◎ | | リーフサス | ◎ | |
| ターボ | ◎ | | バックカメラ | ◎ | カラー | エアサス | ◎ | |
| 冷却水吹返 | ◎ | | 電格ミラー | ◎ | | パワステ | ◎ | |
| ミッション | | | ETC | / | | ハンドル | ◎ | |
| 点検項目 | 結果 | 状態 | タコグラフ | / | | 燃料タンク | ◎ | スチール 300L 200L |
| ギア鳴き | | 点検不可 | 上物仕様 | | | デフ | | |
| ギア抜け | | 点検不可 | 点検項目 | 結果 | 状態 | 点検項目 | 結果 | 状態 |
| クラッチ | | 点検不可 | 床材質 | / | アルミ | 異音 | | 点検不可 |
| 異音 | | 点検不可 | | | | オイル漏れ | | 点検不可 |
| オイル漏れ | ◎ | | | | | デフロック | / | |
| リターダ | | 点検不可 | | | | | | |

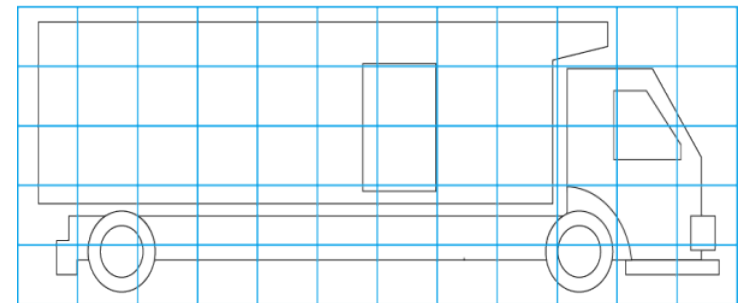
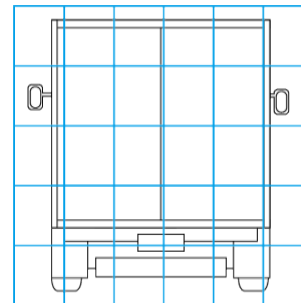
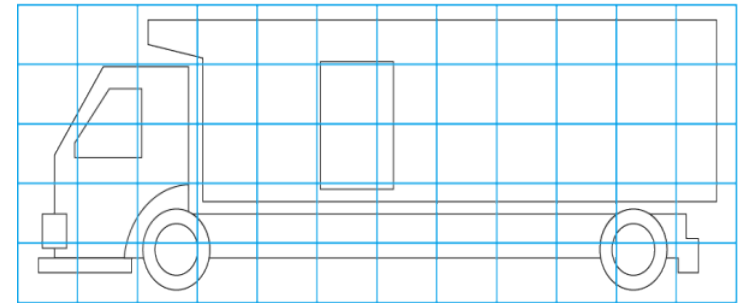
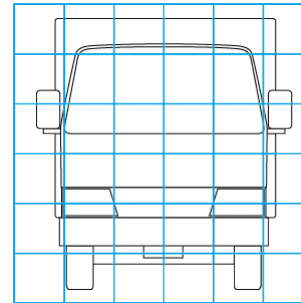
特記事項
記録簿 無○

| タイヤ残量 | | | |
|--------|---|---|---|
| 単位: mm | | | |
| 3 | 3 | | |
| — | — | | |
| 3 | 3 | 2 | 1 |
| 5 | 4 | 6 | 4 |
| スペア | | 3 | — |

| タイヤサイズ | | | |
|-------------|-------------|-------------|-------------|
| | 275/80R22.5 | 275/80R22.5 | |
| | — | — | |
| 275/80R22.5 | 275/80R22.5 | 275/80R22.5 | 275/80R22.5 |
| 275/80R22.5 | 275/80R22.5 | 275/80R22.5 | 275/80R22.5 |
| スペア | | 275/80R22.5 | — |
| 素材: スチール | 備考: | | |

| 上物仕様 | | | |
|--------|---------|----------------------|---------|
| 上物名 | メーカー | 型式「製造番号」 | 年式 |
| 冷凍パン | 矢野特殊自動車 | TPA5032 「B090044」 | 平成21年2月 |
| 【備考】 | | | |
| 冷凍機/直結 | デンソー | CGA720 | (不明) |
| 【備考】 | | | |
| 【備考】 | | | |

| 外装状態 | | | |
|------------------|--------|---------|-----|
| キャブコーション | フレーム番号 | フレームのさび | 飛石 |
| その他(フレーム番号、職権打刻) | 確認済 | 小 | 点傷有 |



| 【外装】 | | | | | 【ボデー内】 | | | | | |
|------|-------|----|-----|----|--------|----|------|-------|-------|-----|
| 外装キズ | 外装へこみ | うき | 曲がり | サビ | 補修跡 | 割れ | 庫内キズ | 庫内へこみ | 庫内穴あき | 床汚れ |