

車両情報				
車名	初年度登録	型式	形状	車台番号
三菱ふそう	平成19年8月	PDG-FE73D	糞尿車	FE73D-540004
走行	馬力	シフト	ブレーキ	ボディ内寸
196,333km	150PS/110KW	M/T 5速	ハキューム	長: mm 幅: mm 高: mm 門高: mm

◎:良好 ○:通常走行問題なし △:要修理 /:装備無し ※あくまでも当社判断基準によるものです

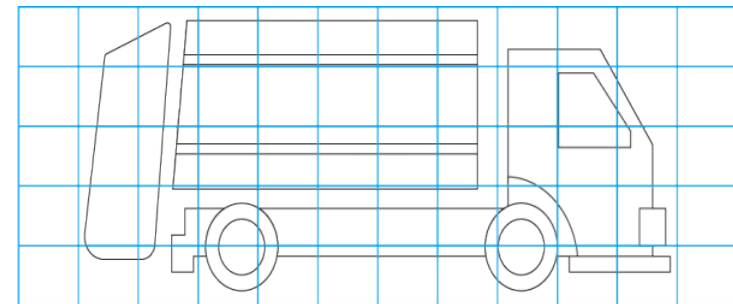
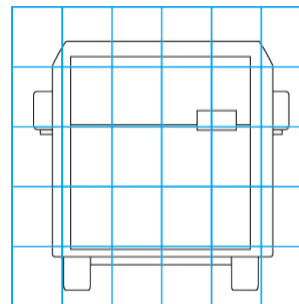
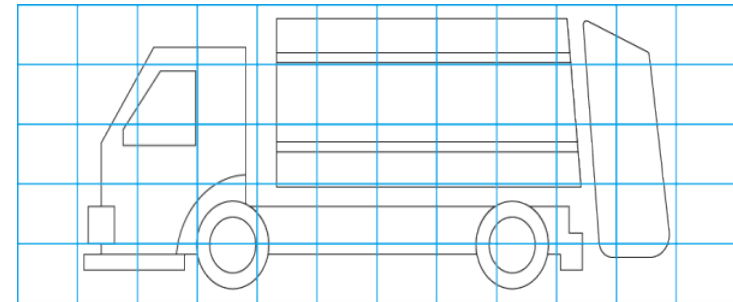
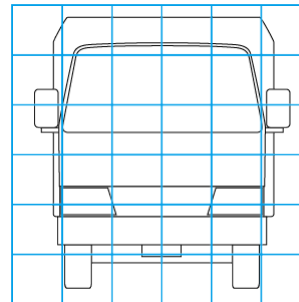
エンジン			電装関係			キャビン																																			
点検項目	結果	状態	点検項目	結果	状態	点検項目	結果	状態																																	
異音	◎		エアコン	◎		シート	○	へたり、汚れ																																	
オイル混入	◎		スターター	◎		ヘッドライト	◎	ハロゲン																																	
オイル漏れ	○	ロッカーケース	オルタネーター	◎		ウィンカー	◎																																		
水混入	◎		P/W(運転席)	◎		ワイパー	◎																																		
水漏れ	◎		P/W(助手席)	◎		ミラー	◎																																		
燃料漏れ	◎		坂道発進装置	/		<table border="1"> <thead> <tr> <th colspan="3">走行関係</th> </tr> <tr> <th>点検項目</th> <th>結果</th> <th>状態</th> </tr> </thead> <tbody> <tr> <td>リーフサス</td> <td>◎</td> <td></td> </tr> <tr> <td>エアサス</td> <td>/</td> <td></td> </tr> <tr> <td>パワステ</td> <td>◎</td> <td></td> </tr> <tr> <td>ハンドル</td> <td>○</td> <td>擦れ</td> </tr> <tr> <td>燃料タンク</td> <td>◎</td> <td>スチール 70L</td> </tr> </tbody> </table>			走行関係			点検項目	結果	状態	リーフサス	◎		エアサス	/		パワステ	◎		ハンドル	○	擦れ	燃料タンク	◎	スチール 70L												
走行関係																																									
点検項目	結果	状態																																							
リーフサス	◎																																								
エアサス	/																																								
パワステ	◎																																								
ハンドル	○	擦れ																																							
燃料タンク	◎	スチール 70L																																							
排気	◎		異常ランプ	◎		デフ																																			
マフラー	◎		オーディオ	○	音出ない	異音	◎																																		
ターボ	◎		バックカメラ	◎	カラー	オイル漏れ	◎																																		
冷却水吹返	◎		電格ミラー	◎	不動	デフロック	/																																		
<table border="1"> <thead> <tr> <th colspan="3">ミッション</th> </tr> <tr> <th>点検項目</th> <th>結果</th> <th>状態</th> </tr> </thead> <tbody> <tr> <td>ギア鳴き</td> <td>◎</td> <td></td> </tr> <tr> <td>ギア抜け</td> <td>◎</td> <td></td> </tr> <tr> <td>クラッチ</td> <td>◎</td> <td></td> </tr> <tr> <td>異音</td> <td>◎</td> <td></td> </tr> <tr> <td>オイル漏れ</td> <td>◎</td> <td></td> </tr> <tr> <td>リターダ</td> <td>/</td> <td></td> </tr> </tbody> </table>			ミッション			点検項目	結果	状態	ギア鳴き	◎		ギア抜け	◎		クラッチ	◎		異音	◎		オイル漏れ	◎		リターダ	/		<table border="1"> <thead> <tr> <th colspan="3">上物仕様</th> </tr> <tr> <th>点検項目</th> <th>結果</th> <th>状態</th> </tr> </thead> <tbody> <tr> <td>床材質</td> <td>/</td> <td></td> </tr> </tbody> </table>			上物仕様			点検項目	結果	状態	床材質	/				
ミッション																																									
点検項目	結果	状態																																							
ギア鳴き	◎																																								
ギア抜け	◎																																								
クラッチ	◎																																								
異音	◎																																								
オイル漏れ	◎																																								
リターダ	/																																								
上物仕様																																									
点検項目	結果	状態																																							
床材質	/																																								

特記事項  
記録簿 ○

タイヤ残量				タイヤサイズ			
単位: mm							
8	7			205/85R16	205/85R16		
—	—			—	—		
6	6	6	6	205/85R16	205/85R16	205/85R16	205/85R16
—	—	—	—	—	—	—	—
スベア		—	2	スベア		—	205/85R16
素材: スチール				備考:			

上物仕様			
上物名	メーカー	型式「製造番号」	年式
糞尿車	モリタエコノス	BR430 「77140926」	(不明)
【備考】 PTO異音、操作レバー固着			
【備考】			
【備考】			

外装状態			
キャブコーション	フレーム番号	フレームのさび	飛石
有	確認済	無	点傷有



【外装】					【ボデー内】					
外装キズ	外装へこみ	うき	曲がり	サビ	補修跡	割れ	庫内キズ	庫内へこみ	庫内穴あき	床汚れ